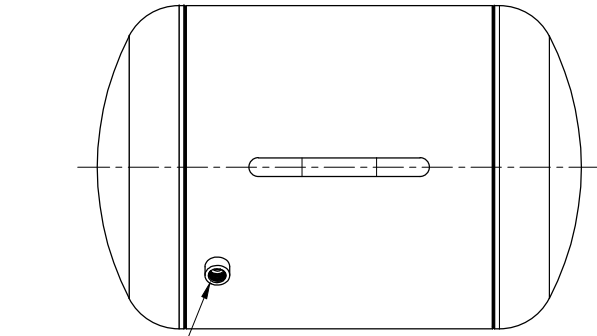
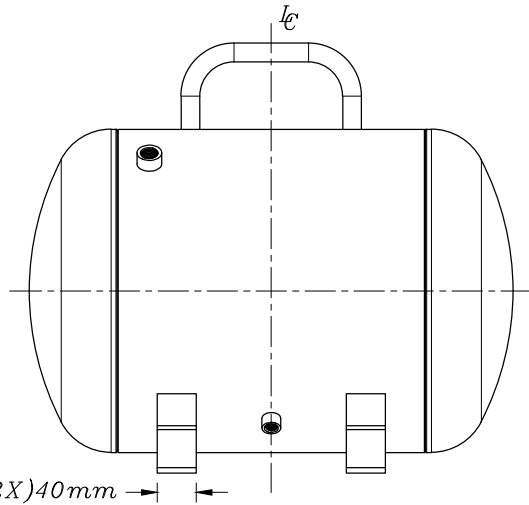


REV.	FECHA	CAMBIOS	FOLIO	REALIZÓ	APROBÓ
A	11/11/22	EMISION DE DIBUJO	22/N100	G.SANTINI	L.GONZALEZ
B					
C					

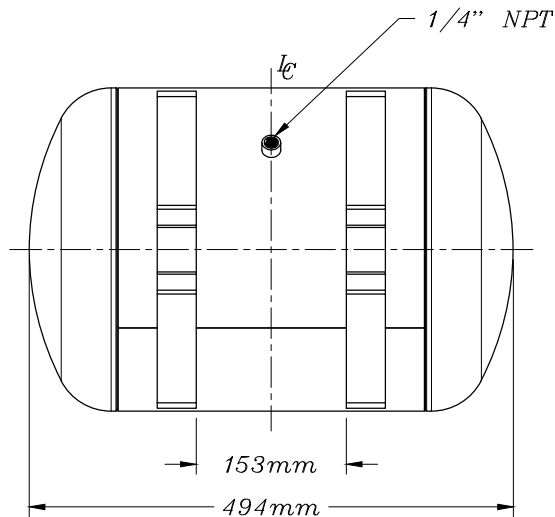
CARACTERÍSTICAS	
COTA CRÍTICA QUE AFECTA AL PROCESO	◇
COTA CRÍTICA QUE AFECTA AL ENSAMBLE	◇
COTA CRÍTICA QUE AFECTA AL FUNCIONAMIENTO	◇



1/2" NPT



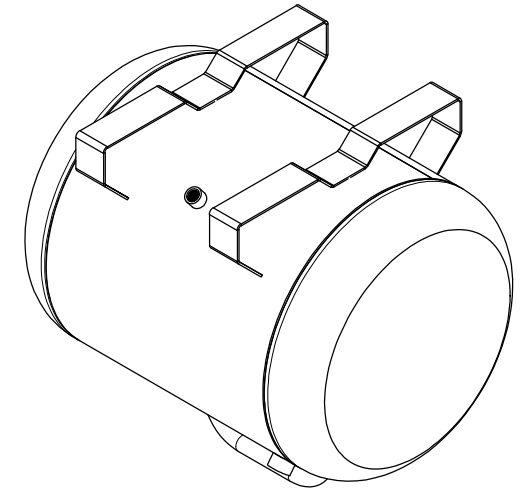
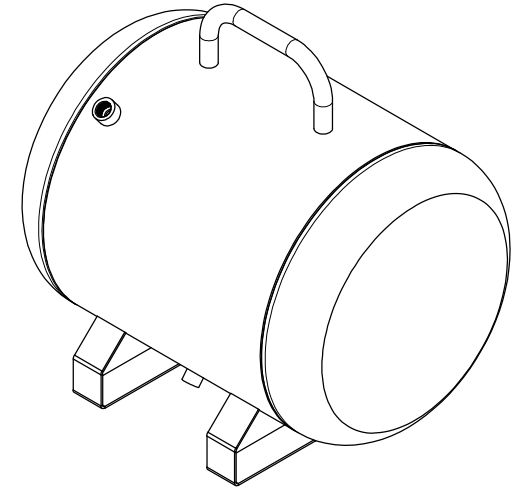
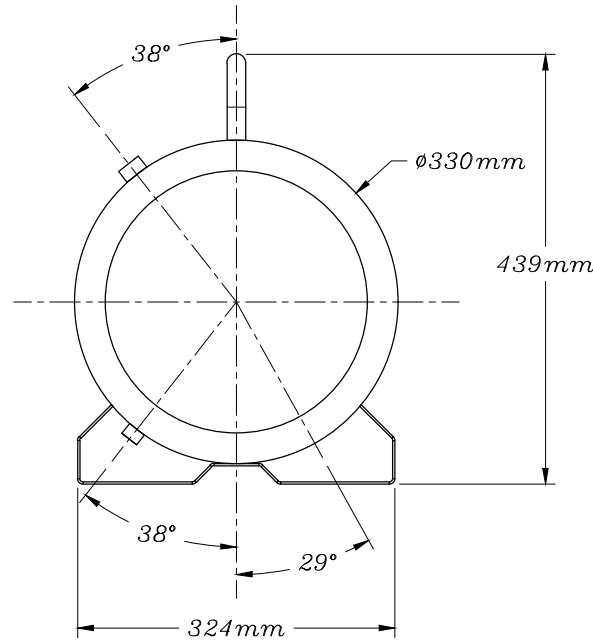
(2X)40mm




1/4" NPT

153mm

494mm



CATEGORÍA DE APARIENCIA		INYECCIÓN	63%	MAQUINADO MEDIO	15%	MAQUINADO FINO	7%	PULIDO	20%
TOL. EN: Decimales X.X ± 0.09" [2 mm]		Decimales X.XX ± 0.07" [1.5 mm]		Decimales X.XXX ± 0.03" [1 mm]		GRADOS ± 1/2"			
SÍMBOLOS GEOMÉTRICOS									
DE FORMA					DE POSICIÓN				
—	RECTITUD	⊕	POSICIÓN			PIEZAS MAQUINADAS			
∕	PLANICIDAD	⊗	CONCENTRICIDAD						
○	REDONDEZ	≡	SIMETRÍA						
⊙	CILINDRIDAD	—							
ORIENTACIÓN									
∕	INCLINACIÓN								
⊥	PERPENDICULARIDAD								
∕∕	PARALELISMO								
CALLE VEREDA No. 9, SAN MIGUEL TOTOLINGO, C.P. 53865 MÉXICO, ACOAHULCAN TEL. (394) 5569181		 INGENIERÍA <small>Este plano es propiedad de Argen S. de RL. de C.V. y no podrá ser usado sin la aprobación de la Compañía.</small>							
Descripción: TANQUE DE 10 GALONES AUX10S									
Dibujó: G.SANTINI		Revisó: L.GONZALEZ		Nombre del Producto: TANQUE AUXILIAR 10 GAL.					
Fecha: 11/11/22		Escala: 1:1		Acot.: mm		No. de DISEÑO: 383923			
Material: VARIOS				Acabado: NATURAL					
Especificaciones: INDICADAS				ITEM MP: N/P					