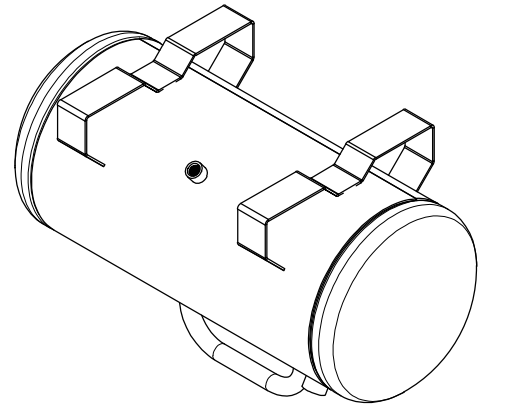
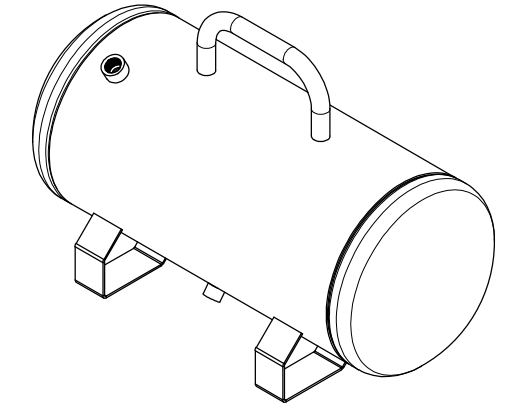
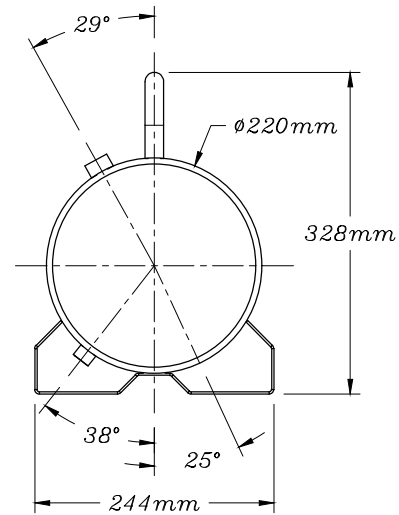
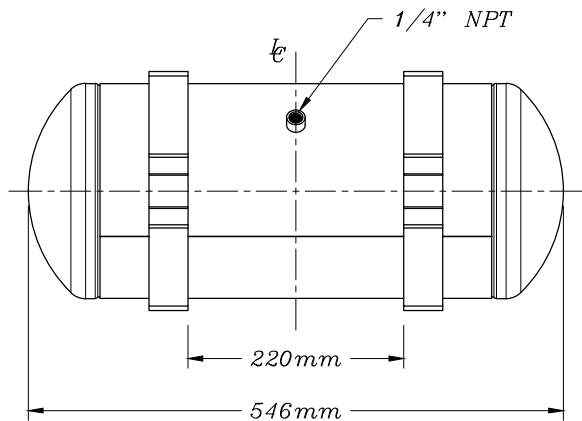
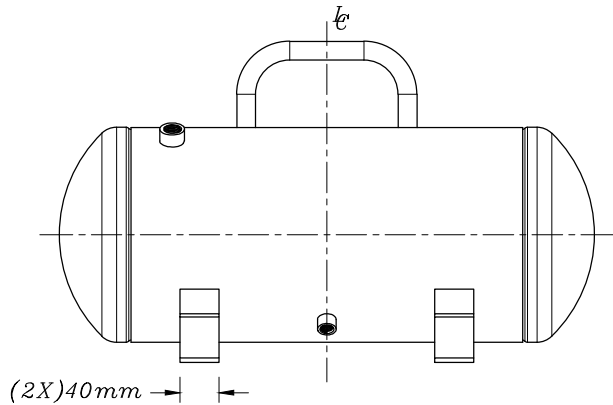
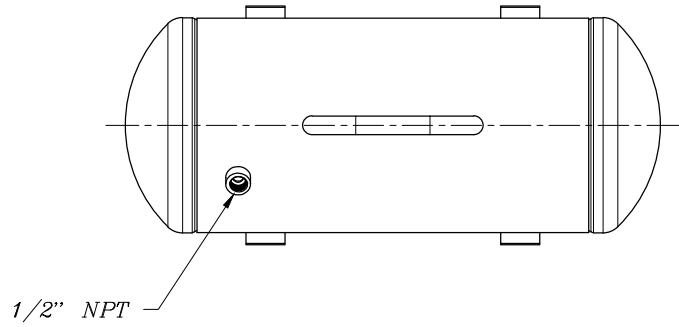


REV.	FECHA	CAMBIOS	FOLIO	REALIZÓ	APROBÓ	CARACTERÍSTICAS	
A	11/11/22	EMISION DE DIBUJO	22/N099	G. SANTINI	H. ALVAREZ	COTA CRÍTICA QUE AFECTA AL PROCESO	◇
B						COTA CRÍTICA QUE AFECTA AL ENSAMBLE	◇
C						COTA CRÍTICA QUE AFECTA AL FUNCIONAMIENTO	◇



CATEGORIA DE APARIENCIA		INYECCION	625/	MAQUINADO MEDIO	152/	MAQUINADO FINO	76/	PULIDO	20/
TOL. EN: Decimales XX ± 0.09" [2 mm]		Decimales X.XX ± 0.07" [1.5 mm]		Decimales X.XXX ± 0.03" [1 mm]		GRADOS ± 1/2°			
SÍMBOLOS GEOMÉTRICOS									
DE FORMA					DE POSICIÓN				
—	RECTITUD	⊕	POSICIÓN	PIEZAS MAQUINADAS	Descripción: TANQUE DE 5 GALONES AUX05S				
∕	PLANICIDAD	⊗	CONCENTRICIDAD		Dibujó: G. SANTINI Revisó: L. CLEZ. Nombre del Producto: TANQUE AUXILIAR 5 GAL				
○	REDONDEZ	≡	SIMETRÍA		Fecha: 11/11/22 Escala: 1:1 Acot.: mm [PULG.] No. de DISEÑO: 383913				
⊙	CILINDRIDAD	⊥	PERPENDICULARIDAD		Material: VARIOS Acabado: NATURAL				
∠	ORIENTACIÓN	∥	PARALELISMO	Especificaciones: INDICADAS ITEM MP: N/A					

Argen Calle Vereda No. 9, San Miguel Tototzingo, C.P. 55865 México, Acolman Tel. (594) 5569181

INGENIERÍA
Este plano es propiedad de Argen S. de RL. de C.V. y no podrá ser usado sin la aprobación de la Compañía.